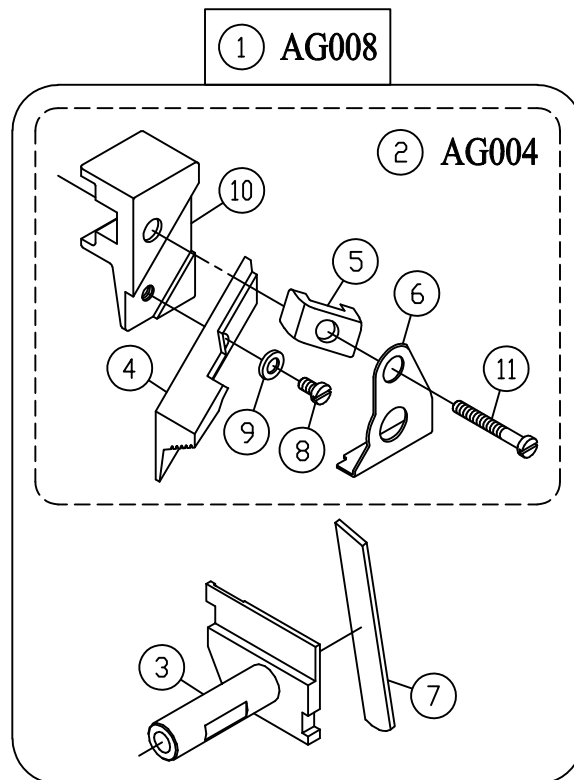


附件與裝置 ATTACHMENTS AND DEVICE (ANGLED KNIFE SET)
FOR (UH9000F)(UHD9000F)(UHF9000)(UHU9000)



AG008 角刀組 5 線用

附件與裝置 Attachments And Device (Angled Knife Set)
FOR (UH9000F)(UHD9000F)(UHF9000)(UHU9000)

角刀組 AG008

序號 Ref. No.	物料編號 Parts.No.	名稱 Description	單位用量 Amt. Req.
** 1	/AG008	角刀組 (UH9005F用)	1
** 2	/AG004	上角刀組 (UH9005F用)	1
3	4AG0060106	下刀架 (UH9005F用)	1
4	4AG0030104	上角刀	1
5	4AG0030105	角刀壓板	1
6	4AG0030106	切屑壓板	1
7	4AG0050104	下平寬刀	1
8	8MB03200406A	螺絲	1
9	4AG0030109	墊圈	1
10	4AG0040110	角刀座 (UH9005F用)	1
11	8MB04282207B	螺絲 (UH9005F用)	1

** 整組套件