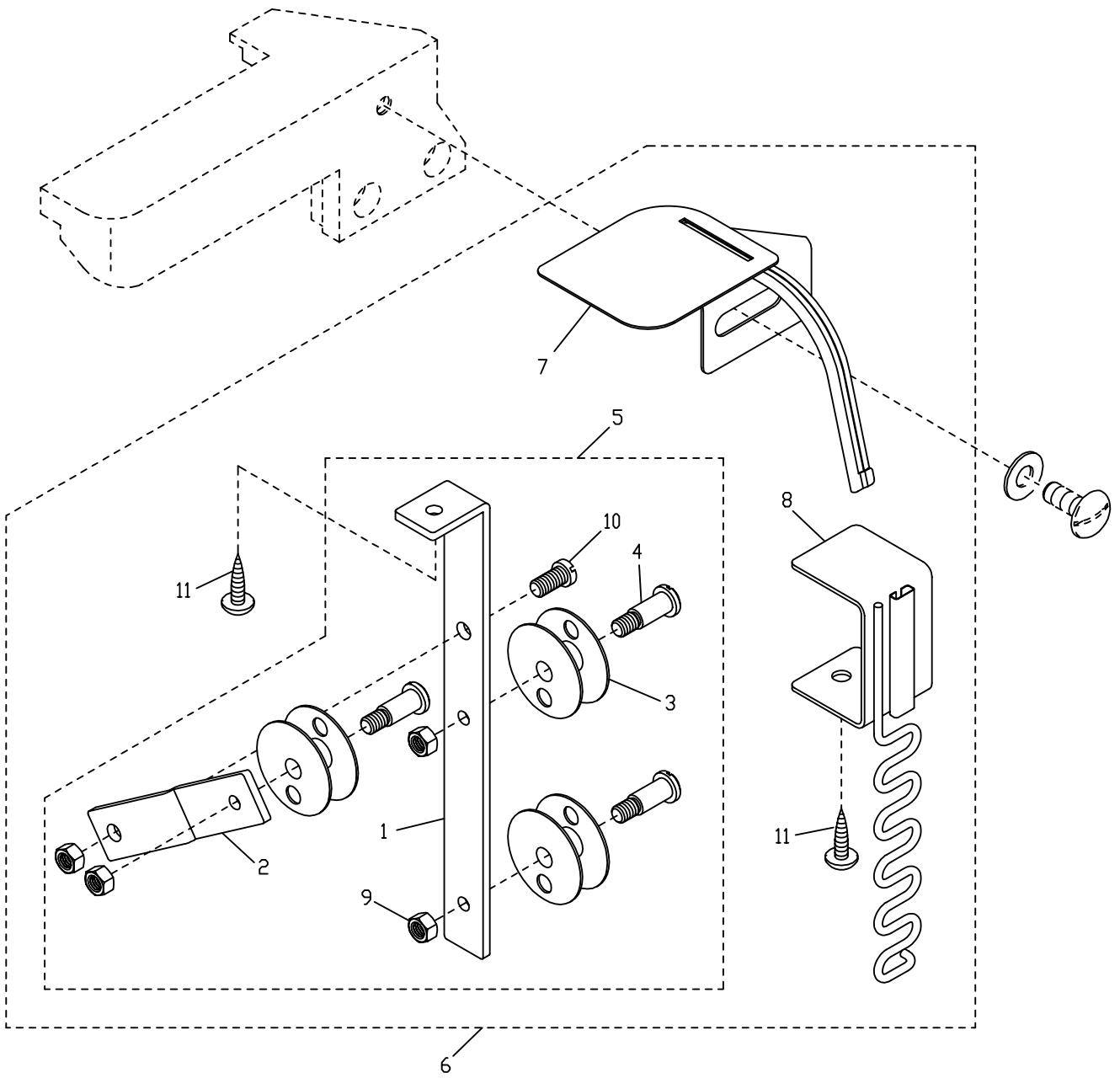


1. TS010 導模零件列表 TS010 Guide Components



1. TS010 導模零件列表 TS010 Guide Components

序號 Ref. No.	物料編號 Parts No.	名稱 Description	單位用量 Amt. Req.
1	2280030201	支架 Bracket -----	1
2	2280030202	支架 Bracket -----	1
3	2280030203	滾輪 Roller -----	3
4	2280030204	螺樁 Stud -----	3
5	228A0030205	滾輪組 Roller Asm. -----	1
*6	/TS010	導模組 Fabric Guide Aam. -----	1
7	221FR1001	導模 Fabric Guide -----	1
8	221FR1101	導模 Fabric Guide -----	1
9	8MA05320408A	螺帽 Nut (CT1028 M5-0.8*4) -----	4
10	8MB05321007X	螺絲 Screw (NT0407 M5-0.8*10) -----	1
11	8WD30000015B	木螺絲 Wood Screw -----	2
*△12	66812-5	半沉式車板 Semi-Submerged type table -----	1
*◎13	66812-8	半沉式車板 Semi-Submerged type table -----	1

*特註品 Custom-made item
 △ For FTD7003 , FTU7003用
 ◎ For FT7003用