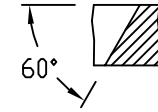
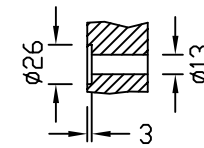


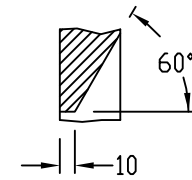
SECTION A-A



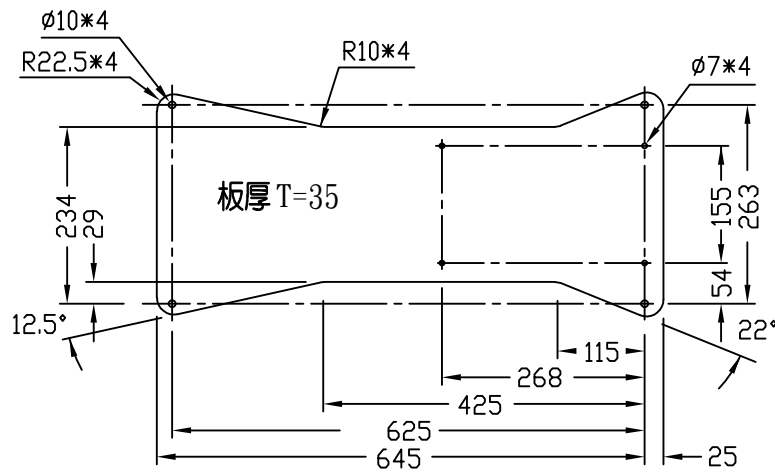
SECTION B-B



SECTION C-C



SECTION D-D



註:

車板內部開口, 未標註之 R 角  
均為 R5 共 4 處

66812-2

全沉式車板  
FT7000