



# 智能電能熱水器

## 【EH-1206L】

安裝及操作手冊

雲林縣斗南鎮新生一路 36 號

免費售後服務專線：0800-070858

公司網址：[www.homemark.com.tw](http://www.homemark.com.tw)

< 內附產品服務卡務請寄回以維護權益 >

限用物質含有情況請於下列網址查詢：

[www.homemark.com.tw](http://www.homemark.com.tw)

版本 113.09.26

751-001-0006-0002-000

# 目 錄

一、注意事項.....	2
二、產品特性.....	2
三、各部名稱.....	3
四、安裝尺寸圖.....	4
五、安裝說明.....	4
六、操作說明.....	6
七、附屬配件.....	7
八、異常情形與處理.....	7

## 一、注意事項

### 施工人員、請注意！

為安全、正確的安裝及使用本器具，請詳讀本安裝使用說明書後，依指定工程施工。

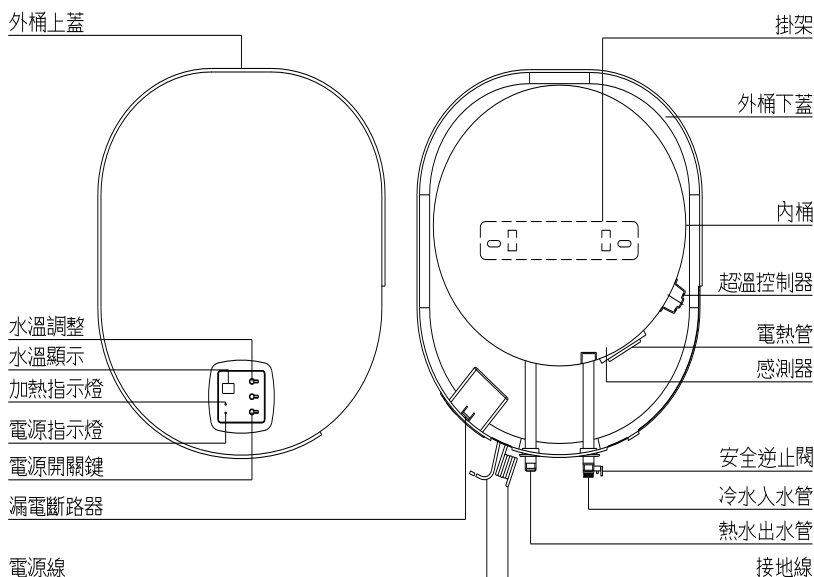
- 一、本產品必須由合格之電工人員或經過本公司訓練合格之技師，使可安裝本器具。
- 二、請注意因未依說明書內之安裝，所造成的故障及損傷，雖在保固期內，恕不負保固責任。
- 三、接地線必須確實接受。(並依電工法規範施工)
- 四、安裝完成後，請先打開熱水龍頭，待水流出及空氣排出後再行通電。
- 五、保證書必須填寫完整，並在安裝完成後交付客戶。

## 二、產品特性

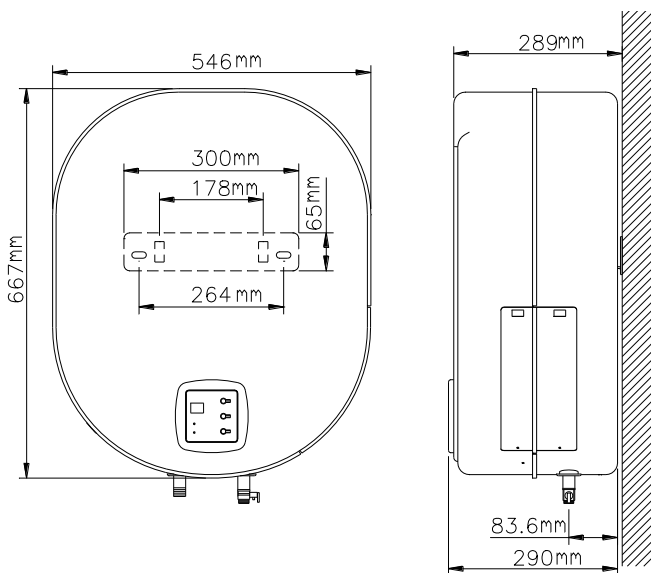
- 一、採用微電腦自動定溫控制，人性化觸控面板設計，操作簡便易於調整所需水溫，以液晶顯示工作狀態，一目了然。具備全自動電腦控溫 4 0°C ~ 7 0°C，自動供給熱水。
- 二、第一段溫度控制器偵測水溫升至設定值，即自動停止送電，水溫低於設定值-3°C時，即自動送電加熱。
- 三、若第一段溫度控制失靈，即由第二段溫度控制繼續偵測，當水溫升至 8 5°C時，第二段溫度控制即自動斷電。
- 四、當一、二段溫度控制因故失效時，水溫繼續上升至 9 5°C時，第三段溫度控制器跳脫。

- 五、如果一、二、三段控制失效時，而內桶產生水蒸氣，壓力達  $6 \text{ kg} / \text{cm}^2$ ，蒸氣即可由第四段安全閥排出，降低桶內壓力防止損壞。
- 六、內桶材質用高級不鏽鋼，經特殊焊接成型，可耐高壓且壽命長。
- 七、本機配備精密漏電斷路器，萬一因故障造成漏電時，0.1 秒內自動切斷電源，確保使用上的安全。

### 三、各部名稱



## 四、安裝尺寸圖



## 五、安裝說明

### 安裝場所

- 一、本熱水器建議安裝於室內。
- 二、安裝前請先檢查使用場地之供電量是否足夠。
- 三、本熱水器必須直立安裝於牆壁，不可平放或倒置裝設。

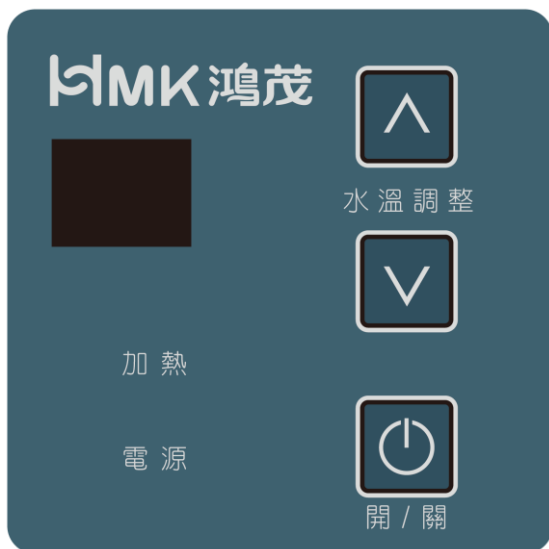
## 安裝注意事項

- 一、本熱水器必須由合格之電工人員或經本公司訓練合格之技術，始可安裝本器具。
- 二、電能熱水器的電源開關必須單獨使用，不可與其它電器用品共用同一開關。
- 三、電源開關容量勿超過負載電流量 1.5 倍。
- 四、請使用與本電器電線線徑相同的電源線。
- 五、本電器必須確實做好安全接地，請將綠色接地線連接至室內配線之接地裝置上。
- 六、本熱水器出廠前已做完善之測試，請勿任意拆裝，修改或調整本產品。
- 七、管路安裝時，請照安裝圖安裝。
- 八、本體安裝時，請先將掛架用 5/16" 膨脹螺絲確實固定於牆壁，再將本體安裝上。
- 九、裝設完成後，請先打開熱水龍頭，俟水流出後再行通電。
- 十、水壓超過  $1\text{Kg}/\text{cm}^2$  的地區請在進水口處加裝減壓閥。
- 十一、使用地下水區，水質請先經軟水處及過濾，避免損壞及耗電。
- 十二、安全逆止閥請裝置在冷入水口處。
- 十三、本熱水器有安全洩壓閥，當內部壓力過高或高壓水錘作用，會釋放少許水滴，此為正常現象。
- 十四、漏電斷路器需定期測試其功能是否正常，即在供電狀態下，由專業技術人員按下其綠色按鈕，而開關有跳脫者為正常。

## 六、操作說明

- 1.當電源指示燈未亮時，表示關機狀態，只顯示目前水溫溫度。
- 2.按「開 / 關」鍵一下，電源指示燈綠色時，即啟動自動保溫動作  
【再按「開 / 關」鍵一下則關機狀態 ( 指示燈熄滅 )】。
- 3.開機狀態下 ( 綠色燈亮 )，此時保溫溫度低於設定溫度時，會自動啟動加熱器(紅色燈亮)，當保溫溫度等於設定溫度時，自動停止加熱動作(紅色燈滅)。
- 4.預改變水溫溫度時，按水溫調整鍵「▲」或「▼」則自動顯示設定水溫值，持續按「▲」或「▼」自動遞增或遞減溫度，持續十秒鐘無按鍵則自動跳回立即溫度顯示。( 可設定 40°C~70°C )

### 操作面



故障異常碼	
顯 示	說 明
E E	水溫過高
E 1	缺水空燒
E 3	感溫線短路
E 4	感溫線開路

## 七、附屬配件

零件名稱	數 量
掛架	1
安全逆止閥 1/2"	1
膨脹螺絲 5/16"	2
安裝使用說明	1
保證書 ( 服務卡 )	1

## 八、異常情形與處理

異常情形	原 因	處 理 方 式
水 不 熱	( I )電源開關跳開	◎檢查各線路有否短路 ◎電源開關是否故障
	( II )漏電斷路器跳開	◎檢查各線路有否損傷 ◎電熱器是否燒損
	( III )超溫度控制器跳開	◎檢查超溫控開關是否故障
	( IV )電熱管故障	◎更換電熱管
水 流 不 出 來	( I )安全逆止閥裝錯位置	◎更正為冷水入水口處
	( II )桶內(管內)空氣組塞	◎將空氣排出
漏 水	( I )內桶	◎檢查漏水處焊補 ◎更換電熱管墊圈
	( II )管路	◎檢查漏水處，予以更換 ◎接頭加裝止洩帶及旋緊

其 他	(I)安全逆止閥漏水	◎ 如漏水不止，請通知服務人員更換新品
	(II)溫度過高	◎ 超過 80°C，請通知服務人員

**【有無法自行處理之事項，請聯絡客服中心】**

**免費售後服務專線：0800-070858**

## 規格性能

型號名稱	EH-1206L 電能熱水器
電功率	6kw
電流	27A
電壓	AC 220V / 60HZ 單相
熱效率	98 %
適用環境	淋浴專用
漏電跳脫感應電流	30mA 以下
安全洩壓閥作動壓力	6±0.9 kg/cm <sup>2</sup>