

# HMK 鴻茂

## 全自動電能熱水器

### 【數位化標準型】

#### 安裝及操作手冊

雲林縣斗南鎮新生一路 36 號  
免費售後服務專線：0800-070858  
公司網址：[www.homemark.com.tw](http://www.homemark.com.tw)  
< 內附產品服務卡務請寄回以維護權益 >

限用物質含有情況請於下列網址查詢：

[www.homemark.com.tw](http://www.homemark.com.tw)

版本 114.07.01

## 注意事項

★安裝及使用前，請先詳細閱讀本說明書。

★安裝工作完畢後，請務必將本說明書交給客戶。

## 目錄

一、	注意事項.....	2
二、	產品特性.....	2
三、	安裝注意事項.....	3
四、	各部名稱安裝圖.....	5
五、	操作面板.....	13
六、	故障異常碼.....	13
七、	操作說明.....	13
八、	異常情形與處理.....	14
九、	售後服務及保固說明.....	15
十、	檢查與清潔保養.....	16

## 一、注意事項

### 施工人員、請注意！

- ◆為安全、正確的安裝及使用本器具，請詳讀本安裝使用說明書後，依指定工程施工。
- ◆本產品必須由合格之電工人員或經過本公司訓練合格之技師，始可安裝本器具。
- ◆請注意因未依說明書內之安裝，所造成的故障及損傷，雖在保固期內，恕不負保固責任。
- ◆接地線必須確實接妥。(並依電工法規範施工)
- ◆安裝完成後，請先打開熱水龍頭，待水流出及空氣排出後再行通電。
- ◆保證書必須填寫完整，並在安裝完成後交付客戶。

## 二、產品特性

### ◆三段式自動安全控制器：

- 1.第一段溫度控制器當水溫升至 65°C時，即自動停止送電，水溫下降至 55°C時，即自動送電加熱。
- 2.若第一段溫度控制器失靈時，即由第二段溫度控制器繼續控制，當水溫續升至 90°C時，第二段溫度控制器即自動斷電。
- 3.若一、二段控制失靈時，而內桶產生水蒸氣，壓力達 0.6MPa ( 6kg/cm<sup>2</sup> )，蒸氣即可由安全閥排出，降低桶內壓力。

- 4.高級不鏽鋼儲水內桶，耐高壓，使用壽命長。
- 5.本機配備精密漏電斷路器，萬一因故障造成漏電達 30mA 時，0.1 秒內自動切斷電源，確保使用上的安全。( 必須在接地完整狀態時才能發揮此效用 )。
- 6.採用浸水式高功率加熱管，直接加熱，使熱效率高達 98%，減少您等待的時間及延長電熱管的使用壽命。
- 7.依 CNS 國家標準，桶內壓力為 0.6MPa(6kg/cm<sup>2</sup>)自動洩壓為安全保護裝置，屬正常現象，請勿自行調整。

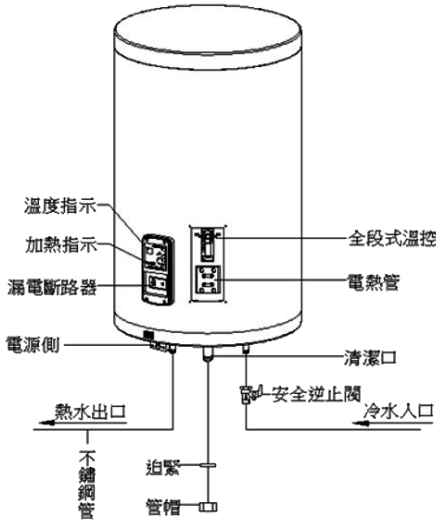
### 三、安裝注意事項

- ◆依 CNS 國家標準，進水壓力應維持 1kg/cm<sup>2</sup> 以下。
- ◆本熱水器附有安全逆止閥，請裝置於本熱水器之入水口處，當桶內壓力達 0.6MPa ( 6kg/cm<sup>2</sup> ) 時安全逆止閥即有水排出以降低桶內壓力，是為正常現象，請安心使用。
- ◆當水從安全逆止閥的引流管(自行加購)流出時，此管必須打開與大氣壓力相通。
- ◆本安全逆止閥的引流管安裝方式，應以持續向下斜方向及防止周圍結霜。
- ◆本熱水器安裝完畢經加熱動作後，熱水即可由熱水龍頭排出，使用方便。
- ◆本熱水器以黑色和紅色為電源線，以草綠色為接地線，請確實接妥接地線更加安全。

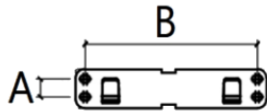
- ◆按裝電線請使用與本熱水器線徑相同的電線，並與室內的管路配線相互連結，以防止意外的拉扯而產生危險。
- ◆電源保險容量請勿超過電器負載電流量的 1.5 倍。
- ◆本熱水器最高耐壓 1.2MPa ( 12kg/cm<sup>2</sup> )，最高水溫 65°C 請勿超出使用範圍。
- ◆使用中如發生超溫情形(65°C 以上)或機件故障時請停止使用，並通知本公司各服務處派員維修，請勿自行拆開或調整。
- ◆本熱水器請擺置屋內並避免潮濕的地方。
- ◆本熱水器須由專業人員安裝。

## 四、各部名稱安裝圖

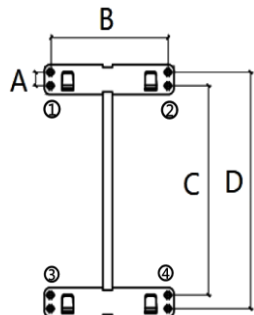
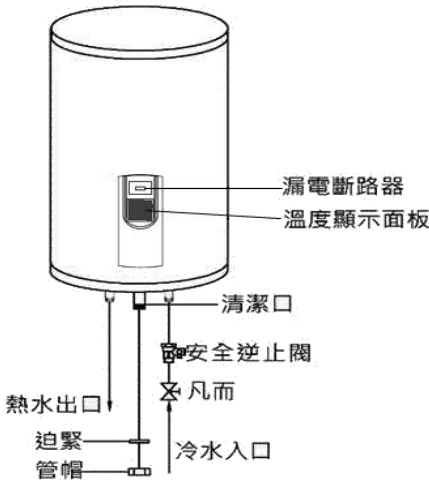
### (一)20 加侖(含)以下直立掛式配管圖



$\frac{5}{16}$ "  $\times$  3" 膨脹螺絲  $\times$  4 支  $\leftarrow$   
位置：① ② ③ ④



8-12G 直立壁掛架



15-20G 直立壁掛架

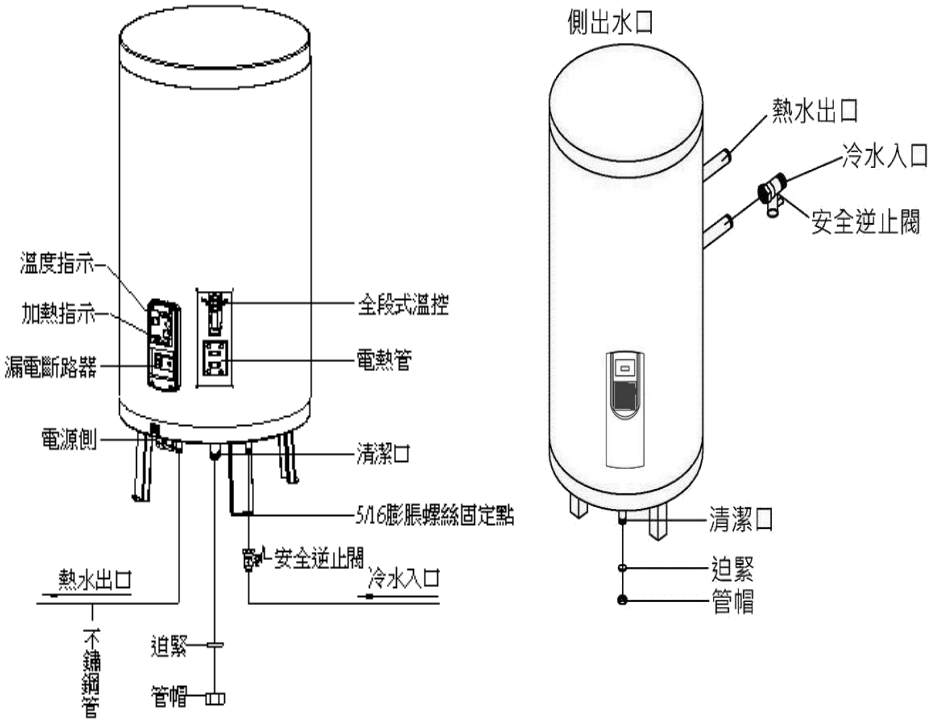
掛架尺寸				
加侖數	A(cm)	B(cm)	C(cm)	D(cm)
8-12G	2.5	24.8	-	-
15-20G	2.5	24.8	38.5	43.5

公差±0.5cm

### 20 加侖(含)以下直立掛式 附屬配件:

零件名稱	數量
直立壁掛架	1
安全逆止閥	1
膨脹螺絲 5/16"	2~4
安裝使用說明書	1
保證書(服務卡)	1

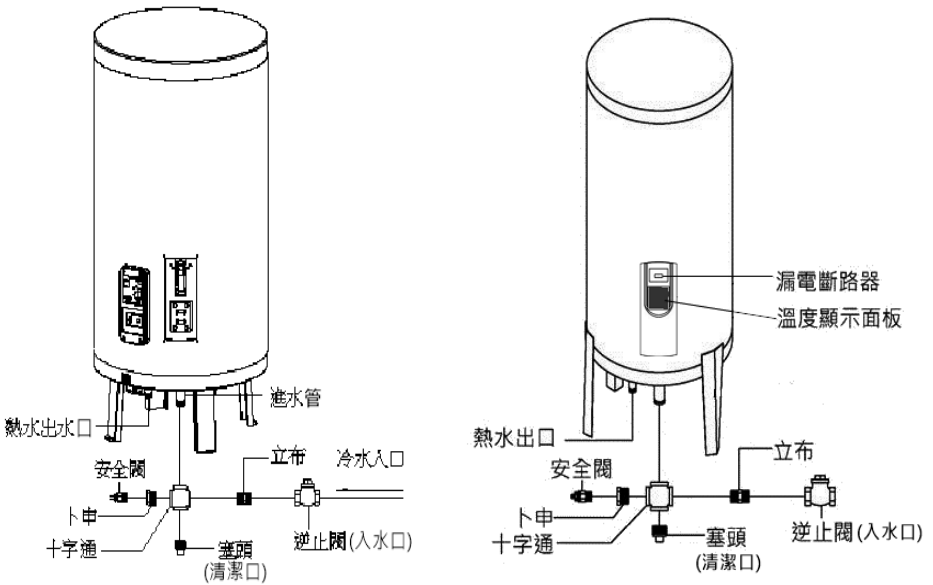
## (二)20~50 加侖直立式配管圖



### 20~50 加侖直立式 附屬配件：

零件名稱	數量
安全逆止閥	1
膨脹螺絲 5/16"	3~4
安裝使用說明書	1
保證書(服務卡)	1

### (三)60 加侖(含)以上直立式配管圖



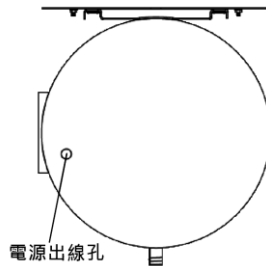
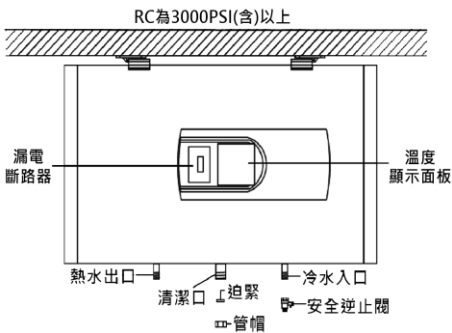
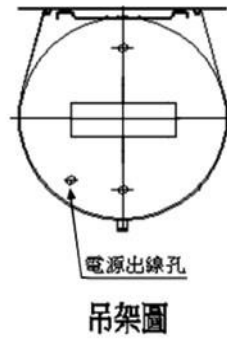
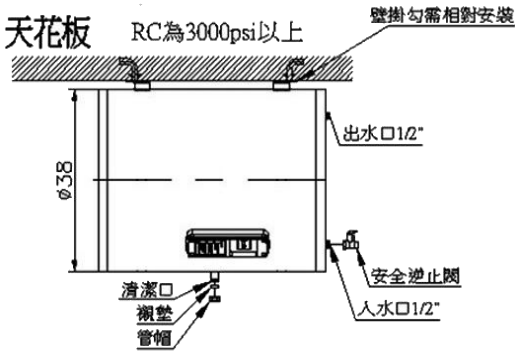
#### 60 加侖(含)以上直立式 附屬配件：

零件名稱	數量
安全閥	1
卜申	1
十字通	1
塞頭	1
逆止閥	1
膨脹螺絲 5/16"	4
安裝使用說明書	1
保證書(服務卡)	1

### (四)臥式吸頂安裝示意圖



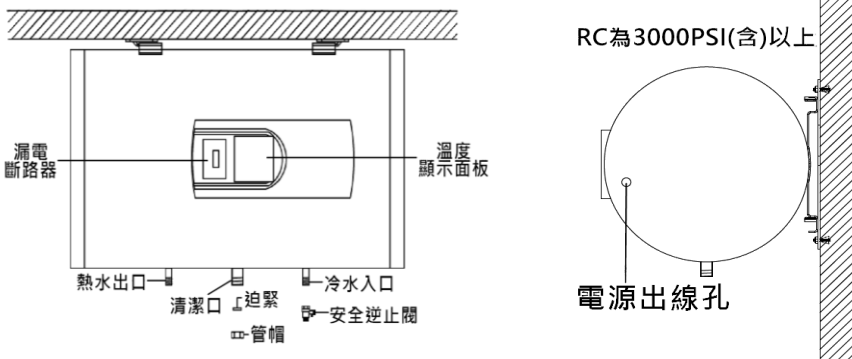
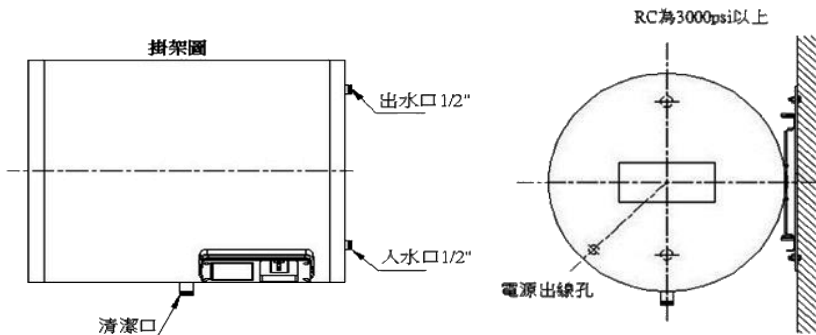
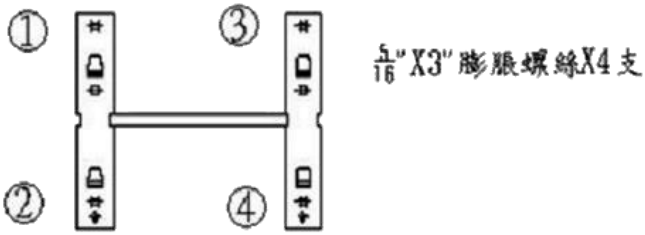
$\frac{5}{16}$ " X3" 膨脹螺絲X4支



### 臥式吸頂 附屬配件：

零件名稱	數量
壁掛架	2~3
安全逆止閥	1
膨脹螺絲 5/16"	4
安裝使用說明書	1
保證書(服務卡)	1

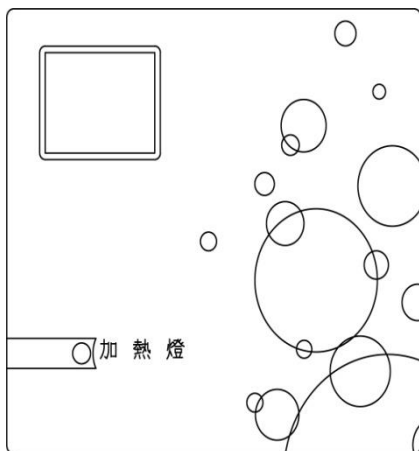
## (五)臥式壁掛安裝示意圖



### 臥式壁掛 附屬配件:

零件名稱	數量
壁掛架	1
安全逆止閥	1
膨脹螺絲 5/16"	4
安裝使用說明書	1
保證書(服務卡)	1

## 五、操作面版



## 六、故障異常碼

異常顯示碼	
顯示	說明
EE	水溫過高
E1	缺水空燒
E4	上感溫線開路
E6	上感溫線短路
E7	下感溫線短路
無螢幕	未送電或電路故障

※顯示 EE 訊息為過溫跳脫保護

※無螢幕顯示即為未送電或電路(板)故障

## 七、操作說明

1. 當電源指示燈不亮，表示關機狀態。
2. 當送電時，即顯示內部水溫溫度。
3. 內部水溫不足時，加熱燈亮，會自動啟動加熱器，水溫到達時，即自動停止加熱動作。

## 八、異常情形與處理

異常情形	原因	處理方式
水不熱	(I)電源開關跳開	<ul style="list-style-type: none"> <li>⊙檢查各線路有否短路</li> <li>⊙電源開關是否故障</li> </ul>
	(II)漏電斷路器跳開	<ul style="list-style-type: none"> <li>⊙檢查各線路有否損傷</li> <li>⊙電熱器是否燒損</li> </ul>
	(III)超溫度控制器跳開	⊙檢查超溫控開關是否故障
	(IV)電熱管故障	⊙更換電熱管
水流不出來	(I)安全逆止閥裝錯位置	⊙更正為冷水入水口處
	(II)桶內(管內)空氣阻塞	⊙將空氣排出
漏水	(I)內桶	<ul style="list-style-type: none"> <li>⊙檢查漏水處焊補</li> <li>⊙更換電熱管墊圈</li> </ul>
	(II)管路	<ul style="list-style-type: none"> <li>⊙檢查漏水處，予以更換</li> <li>⊙接頭加裝止洩帶及旋緊</li> </ul>
其他	(I)安全逆止閥漏水	⊙如漏水不止，請通知服務人員更換新品
	(II)溫度過高	⊙多次水溫過高異常，請通知服務人員

**【有無法自行處理之事項，請聯絡本公司服務人員前往處理】**

**免費售後服務專線：0800-070858**

## 九、售後服務及保固說明

- (一)為維護客戶權益，請將產品服務卡填妥後寄回總公司，保證期限，依官網資訊為主。
- (二)耗材部份如包裝材料、說明書、保證卡、贈品等部分不在保固範圍。
- (三)因下列之原因發生不良或損壞，不在保固範圍。
- 1、天災、意外或人為疏忽，如:颱風、地震、水災、雷擊等。
  - 2、使用非自來水或管線老舊。
  - 3、安裝方式或環境違反電工法規或有安全疑慮者經告知仍未改善者。
  - 4、未依照產品手冊之使用提示，而擅自進行安裝、操作或使用未經認可之配件者。
  - 5、不符允許使用之環境或規格，如:電壓或水壓不符規格造成損壞。
  - 6、安裝後因搬遷或其他原因於移運過程發生碰撞及震動等狀況造成損壞
  - 7、家用熱水器使用於商業用途時。
  - 8、環境因素造成線路或零件氧化，如:高溫潮濕、長期曝曬或雨淋造成褪色或鏽蝕。
  - 9、做為展示或測試設備使用。
  - 10、維修現場如有安全疑慮者無法進行保固維修，如:安裝懸掛於外牆無法接近的地方。
- (四)本說明書內容若有變更等未盡事宜，本公司保有條文修改之權利，不另行通知
- (五)本產品為台灣國內專用商品，請勿使用及安裝於海外地區。若使用於其他國家及地區可能造成意外。

## 十、檢查與清潔保養

### (一)檢查:

為確保漏電斷路器之功能正常，請每月檢查一次。檢查方法為於通電之狀況下，按下灰色測試鈕，功能正常時會自動斷電，若無法斷電，表示漏電斷路器已損壞，須立即更換以確保安全。

### (二)外部清潔：

請用乾布把熱水器表面擦淨，如有不易清洗的地方，可用中性清潔劑擦拭，再用乾布擦乾即可。

### (三)內膽清潔：

1、儲水式電熱水器用久了內膽會積垢，必須放水將內膽裡的水垢雜質排出以延長電熱水器使用壽命。

2、建議每半年做一次，水質較差的地區約 3 個月一次，若用戶無把握自行清潔，可請專業人員處理。

3、處理步驟如下:

(1)為避免清潔口打開時，內膽熱水瞬間排出而造成燙傷的危險，清潔前先「關閉電源」，打開蓮蓬頭及洗臉盆的熱水出水開關，將熱水排至溫水狀態。

(2)關閉冷水入水水源。

(3)將電熱水器底部清潔口打開，將桶內所有水放光，污垢及石灰質會跟著排除，若排水量很小或沒有水流出，表示內膽積垢嚴重，必須請專業人員做內膽清潔並檢查加熱器是否需要更換。

(4)待確定水排完後，將清潔口管帽鎖緊。

(5) 打開冷水入水水源開關，讓一些乾淨的水流入內桶。

(打開時間視熱水器容量大小及入水水量調整)

(6) 將電熱水器底部清潔口打開，將桶內所有水放光，再看流出的水是否乾淨，若不是則重覆 4~6 步驟。

(7) 打開冷水入水水源開關，讓乾淨的水充滿內桶。

(8) 打開蓮蓬頭及洗臉盆的熱水出水開關檢查水流是否順暢，「不順暢」表示內膽有空氣，水還未滿，不能開啟電熱水器電源。「順暢」表示內膽無空氣，水已滿，可以開電熱水器電源。

(9) 確定電熱水器桶內滿水後，才可以送電。

(四) 長時間不使用之保養：

- 1、若長時間不使用熱水器時，依內膽清潔第 3 點的「處理步驟」(1)~(4) 操作。
- 2、若須再次使用時，依內膽清潔第 3 點的「處理步驟」(7)~(9) 操作。